



**ТЕРМОКРАФТ**  
**Согрей Себя**

# Панель управления Электроводонагревателями



## **РУКОВОДСТВО ПО ЭКСПЛУАТАЦИИ**

Подробное изучение настоящего руководства до монтажа изделия является **ОБЯЗАТЕЛЬНЫМ**  
Сохраняйте данное руководство в течение всего гарантийного срока!



## *Уважаемый, Покупатель!*

Благодарим Вас за покупку панели управления электроводонагревателем!

Настоятельно рекомендуем ознакомиться с условиями, изложенными в данном руководстве перед началом монтажа и эксплуатацией панели.



### **Внимание!**

К монтажу и эксплуатации панели управления допускаются лица, изучившие настоящее руководство по эксплуатации.

*Компания «Термокрафт» ведет работу по усовершенствованию конструкции и внешнему оформлению панелей управления, поэтому в "Руководстве по эксплуатации" могут быть не отражены некоторые изменения.*

## СОДЕРЖАНИЕ

1	Назначение панели управления .....	4
2	Технические характеристики .....	4
3	Устройство и принцип работы .....	5
4	Монтаж. Меры безопасности .....	5
	4.1 Схема подключения панели управления ПУЭ-6 к однофазной сети .....	6
	4.2 Схема подключения панели управления ПУЭ-6 к трехфазной сети .....	7
	4.3 Схема подключения панели управления ПУЭ-9 к трехфазной сети .....	7
	4.4 Схема подключения панели управления ПУЭ-12 к трехфазной сети .....	8
	4.5 Установка датчика температуры.....	8
5	Эксплуатация панели управления .....	8
6	Техническое обслуживание .....	9
7	Транспортирование и хранение .....	9
8	Комплектность поставки .....	9
9	Гарантийные обязательства .....	9
10	Свидетельство о приемке .....	10
11	Сведения о продаже .....	10
12	Акт пуско-наладочных работ .....	11
13	Талон гарантийного ремонта .....	11

## НАЗНАЧЕНИЕ ПАНЕЛИ УПРАВЛЕНИЯ

Панель управления электроводонагревателями (ПУЭ) предназначена для управления электронагревателями мощностью **от 6 до 12кВт**, применяемых в системах отопления жилых и производственных помещений.

## ТЕХНИЧЕСКИЕ ХАРАКТЕРИСТИКИ

**Таблица 1** Основные размеры и технические характеристики панели управления

Модель панели управления	ПУЭ 6	ПУЭ 9	ПУЭ 12
Теплопроизводительность, кВт	<b>6</b>	<b>9</b>	<b>12</b>
Высота панели А, мм	185	200	200
Ширина панели В, мм	290	325	325
Глубина панели С, мм	95	120	120
Масса панели, кг	3,2	3,8	5
Число ступеней мощности, шт*	3	3	3
Мощность подключаемого блока ТЭНов, кВт	3х2=6	3х3=9	3х4=12
Напряжение питания панели, В	220/380	380	380

\*- в панелях управления мощностью 9 кВт и 12 кВт первый вводной автомат объединен с «нулевым» автоматом.

### Панель управления, обеспечивает:

- поддержание заданной температуры теплоносителя на подаче в диапазоне от 35°C до 90°C.
- регулирование мощности нагрева, т.е. разделяет мощность ТЭНа на 3 ступени равной мощности.
- отключение электроводонагревателя при перегрузке и коротком замыкании в нагрузке.

Панель управления ПУЭ-6 предназначена для работы в однофазной сети переменного тока напряжением 220В с частотой 50Гц, при мощности нагрузки не более 6кВт. Номинальное напряжение между нулем и питающей фазой 220В ± 10%, т.е. от 200В до 240В.

**Учтите нагрузку на питающую сеть при подключении панели по данной схеме, Нагрузка при всех трех включенных ступенях панели составит 6кВт.**

При необходимости возможно подключение панели ПУЭ-6 для работы в трехфазных сетях переменного тока, согласно схеме подключения панели на 380В.

Панели управления ПУЭ-9 и ПУЭ-12 предназначены для работы в 3-х фазных сетях переменного тока напряжением 380В, частотой 50Гц. Номинальное напряжение между нулем и каждой фазой 220В ± 10%, т.е. от 200В до 240В.

Панели управления рассчитаны на управление ТЭНами, включенных по схеме «звезда».

### Панель управления предназначена для работы в следующих условиях:

- рабочая температура окружающей среды от +1°C до +30°C;
- относительная влажность воздуха до 80% при t=30°C;
- окружающая среда невзрывоопасная, не содержащая агрессивных газов и паров, разрушающих металлы и изоляцию и не насыщенная токопроводящей пылью и водяными парами.
- рабочее положение в пространстве – вертикальное.

Корпус панели управления имеет степень защиты IP20 по ГОСТ14264-80

## УСТРОЙСТВО И ПРИНЦИП РАБОТЫ

Корпус панели управления состоит из основания, крышки отсека коммутации и крышки отсека подключений. На основании корпуса установлены автоматические выключатели, контактор и монтажная колодка. На крышке установлен цифровой контроллер. Корпус панели изготовлен из листового металла толщиной 1,0мм и окрашен полимерной краской.

Корпус панели управления состоит из основания, крышки отсека коммутации и крышки отсека подключений. На основании корпуса установлены автоматические выключатели, контактор и монтажная колодка. На крышке установлен цифровой контроллер. Корпус панели изготовлен из листового металла толщиной 1,0мм и окрашен полимерной краской.

При включении первой ступени вводного автомата подается питание на цифровой контроллер, срабатывает контактор и подключается первая ступень мощности блока ТЭНов. Нагрев воды происходит до тех пор, пока температура воды в системе не достигнет значения, установленного на контроллере. После этого происходит отключение ТЭНов. Обратное включение ТЭНов происходит при остывании воды в системе на 3-5°C.

В дальнейшем происходит периодическое включение и отключение ТЭНов с частотой, зависящей от теплоемкости системы и площади обогреваемых помещений. Вторая и третья секция автомата подключают соответствующие ступени мощности блока ТЭНов.

При выборе количества задействованных ступеней необходимо руководствоваться нагрузкой на электросеть, внешней температурой воздуха, необходимой температурой воды в системе и температурой в помещении.

## МОНТАЖ. МЕРЫ БЕЗОПАСНОСТИ.

**Монтаж, подключение питания панели управления и блока электроводонагревателя должны проводиться только квалифицированным аттестованным персоналом, в строгом соответствии с требованиями «Правил устройства электроустановок», «Правил технической эксплуатации электроустановок потребителей», «Правил технической безопасности при эксплуатации электроустановок потребителей», ГОСТ Р МЭК 335-1-94, ГОСТ Р МЭК 60335-2-35-2000 и настоящего руководства по эксплуатации.**

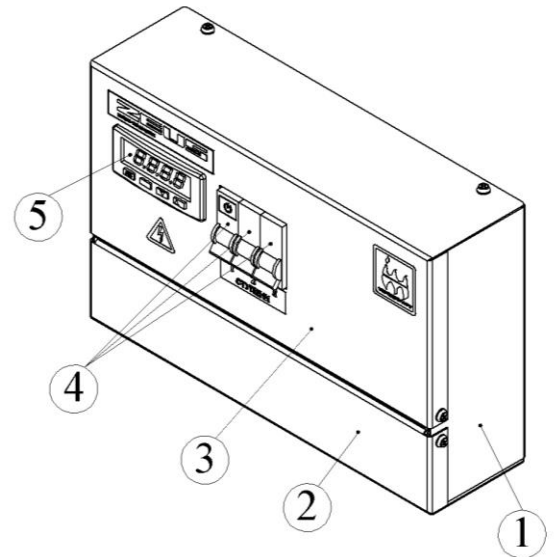
**Эксплуатация панели управления осуществляется только при условии её подключения в соответствии со схемами подключения.**

Корпус панели управления должен быть заземлен. Защитный заземляющий провод (РЕ) должен подсоединяться «напрямую» к клемме «заземление», расположенной внутри панели управления. Корпус электроводонагревателя также должен быть надежно заземлен.

**При отсутствии заземления корпуса электроводонагревателя и панели управления включать панель под напряжение категорически запрещается. Эквивалентное сопротивление заземлителя, согласно требованиям ПУЭ, не должно превышать 0,5 Ом.**

**Во избежание поражения электрическим током запрещается:**

- Подключать панель управления к электрической сети при отсутствии заземления корпуса электроводонагревателя и панели управления.
- Эксплуатация панели управления при наличии протечек воды через сварные швы и уплотнения в корпусе электроводонагревателя, а также в помещениях с высокой влажностью.
- Включение панели управления при отсутствии теплоносителя в системе отопления.
- Открывать защитные кожуха блока электронагревателей при подключенном питании сети.
- Открывать крышки панели управления при включенном питании сети, а также включать питание с открытыми крышками ПУЭ.
- Проводить ремонт блока электронагревателя и панели управления при включенном питании сети.



**Рис. 1 Конструкция панели управления**

- 1 – корпус панели управления, 2 – крышка отсека подключений, 3- крышка отсека коммутации, 4 – выключатели автоматические, 5 – цифровой контроллер.

**Перед установкой панели управления необходимо:**

- провести очистку поверхностей панели от пыли и других загрязнений
- проверить отсутствие видимых повреждений изнутри и снаружи панели управления после транспортирования и хранения
- проверить затяжку винтов электрических соединений.

Установить панель управления в помещении с электроводонагревателем в месте, удобном для обслуживания и закрепить на стене, используя 2 отверстия на задней стенке корпуса.

Подключить панель управления к питающей сети кабелем сечением **6мм<sup>2</sup>**, согласно схеме подключений настоящего руководства по эксплуатации. На входе подключения необходима обязательная установка вводного двух полюсного автомата с ограничением по току.

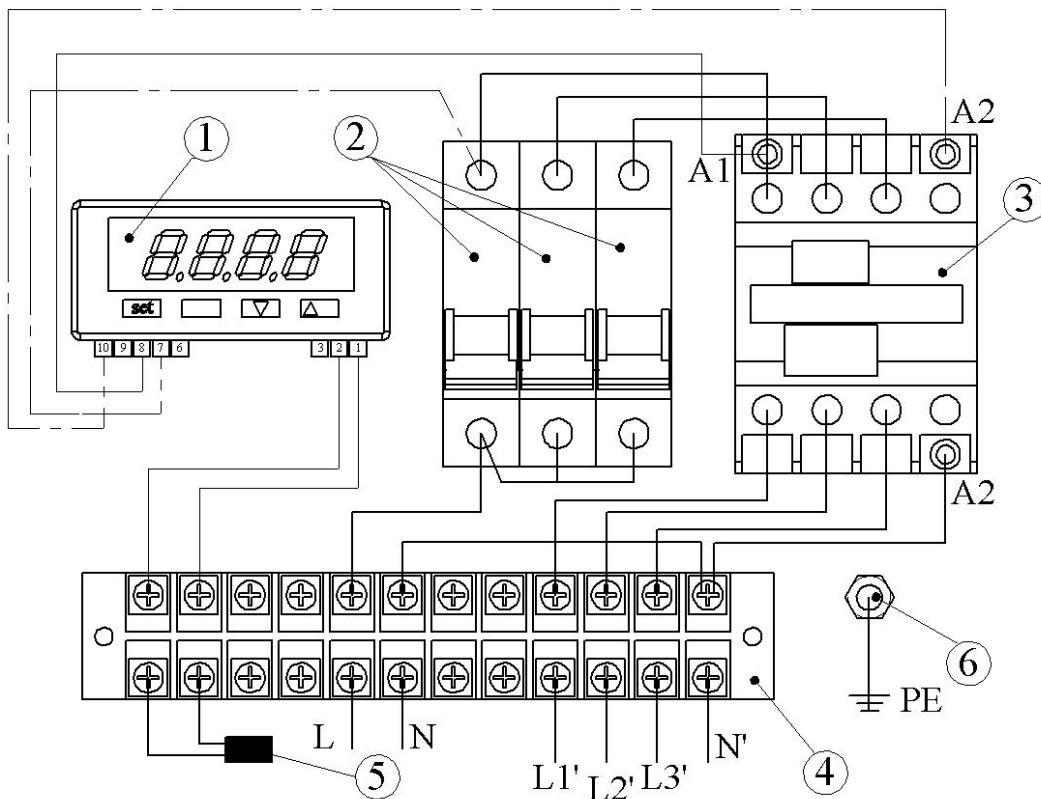
Во избежание искрения, места присоединения проводов необходимо тщательно затягивать. Ввод кабелей и проводов необходимо осуществлять без потерь степени защиты панели управления.

Для защиты кабелей при проходе их через корпус панели управления необходимо использовать кабельные вводы, входящие в комплект панели управления. PG7 для кабеля датчика, PG13,5 для кабеля питания панели управления и кабеля питания блока ТЭНов.

**Выполнять заземление корпуса панели управления в соответствии со схемой подключений обязательное требование перед началом эксплуатации панели управления.**

Для переключения ПУЭ-6 на управление электроводонагревателем с рабочим напряжением 380В с частотой 50Гц, при мощности нагрузки не более 6кВт необходимо провести следующие действия

1. Открутить саморезы и снять крышку отсека коммутации (см. рис.2). При снятии крышки отсека коммутации будьте осторожны, так как к цифровому контроллеру подключены провода цепи управления.
2. Снять фазную перемычку с вводных автоматов (см. рис.3).
3. Подключить автоматы второй и третьей ступени к клеммной колодке кабелем сечением **6мм<sup>2</sup>** согласно схеме подключения (см. рис.4)
4. Закрыть крышку отсека коммутаций и закрутить саморезы.



**Рис. 2** Схема подключения панели управления ПУЭ-6 к однофазной сети переменного тока  
 1 - Контроллер цифровой, 2 - Автоматический выключатель ВА 47-63 1P/20А "С", 3 - Контактор КМЭ-2510 (25А), 4 - Клеммная колодка, 5 - Датчик температуры

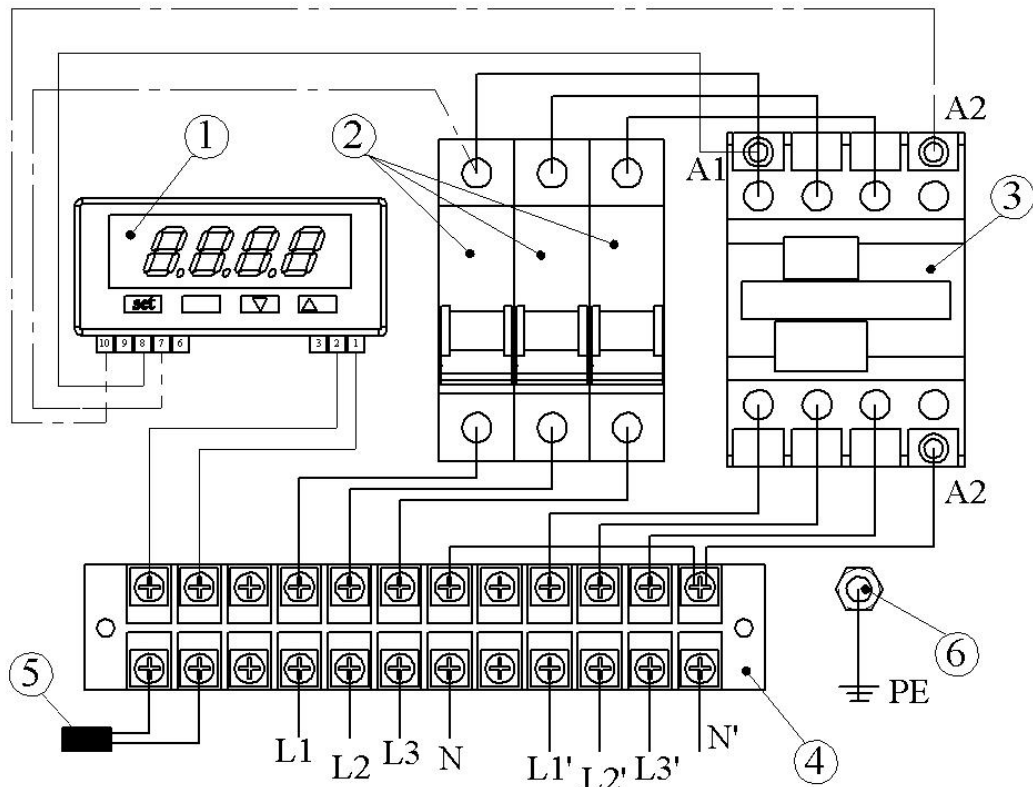


Рис. 3 Схема подключения панели управления ПУЭ-6 к трехфазной сети переменного тока  
 1 - Контроллер цифровой, 2 - Автоматический выключатель ВА 47-63 1P/20А "С", 3 - Контактор КМЭ-2510 (25А), 4 - Клеммная колодка, 5 - Датчик температуры

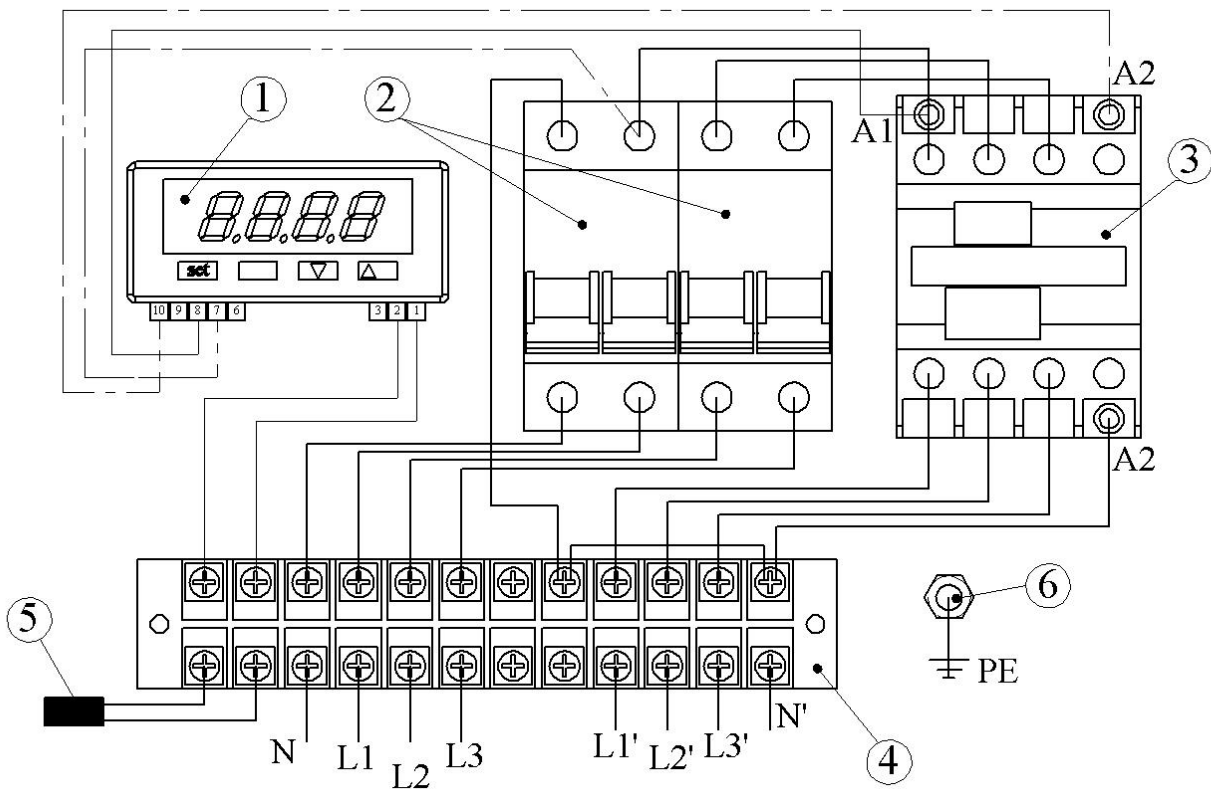
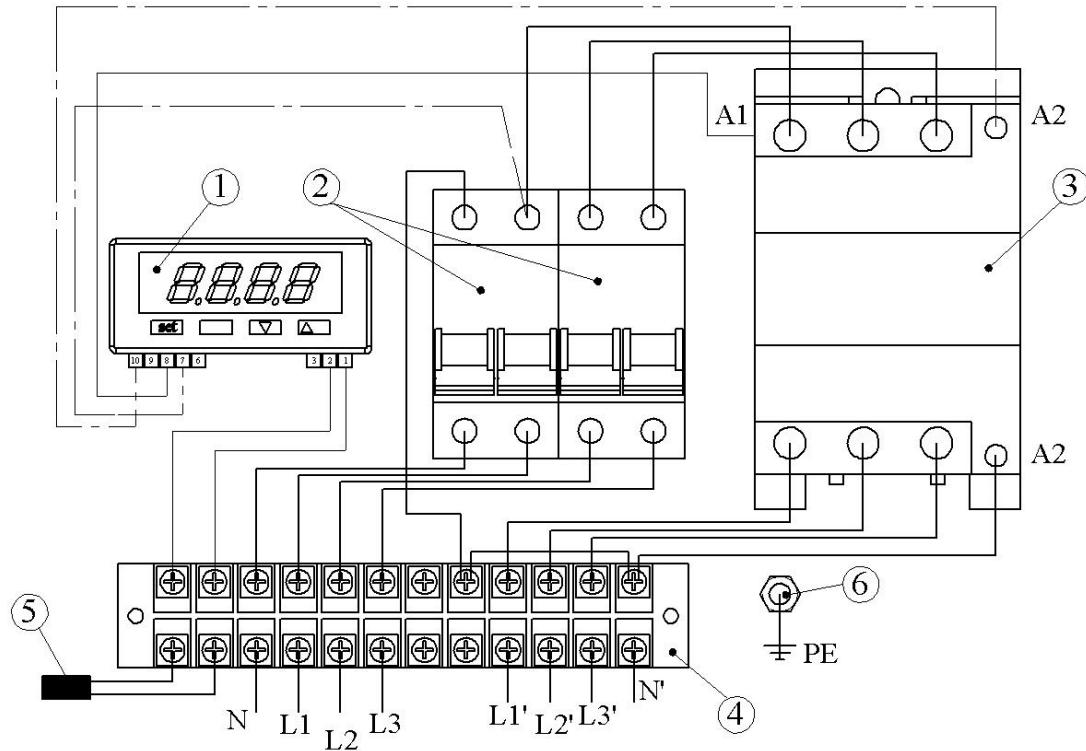


Рис. 4 Схема подключения панели управления ПУЭ-9 к трехфазной сети переменного тока  
 1 - Контроллер цифровой, 2 - Автоматический выключатель ВА 47-63 2P/32А "С", 3 - Контактор КМЭ-3210 (32А), 4 - Клеммная колодка, 5 - Датчик температуры



**Рис. 5** Схема подключения панели управления **ПУЭ-12** к трехфазной сети переменного тока  
 1 - Контроллер цифровой, 2 - Автоматический выключатель ВА 47-63 2P/40А "С", 3 - Контактор КМЭ-4011 (40А), 4 - Клеммная колодка, 5 - Датчик температуры

## УСТАНОВКА ДАТЧИКА ТЕМПЕРАТУРЫ

Датчик температуры воды необходимо установить в корпус водонагревателя (котла), используя для этого герметичную гильзу. Или закрепить его на подающей линии системы отопления на расстоянии не более 1м от водонагревателя. В данном случае необходимо защитить датчик от нагрева посторонними источниками тепла.

**Запрещено помещать датчик напрямую в теплоноситель!**

## ЭКСПЛУАТАЦИЯ ПАНЕЛИ УПРАВЛЕНИЯ

Управление процессом включения и отключения ТЭНов осуществляет **Цифровой контроллер**.

Для начала работы панели управления необходимо включить первую секцию вводного. При этом подается напряжение на цифровой контроллер и на первую ступень блока ТЭНов.

**После полного включения панели отобразится текущая температура теплоносителя.**

Для установки нужной температуры необходимо выполнить следующие действия:

- убедитесь, что никакая операция не выполняется (значки на дисплее не мигают)
- нажмите **set**, значок ❄ начнет мигать
- выбором **▲** или **▼** установите необходимую температуру
- нажмите **set** или не производите операций в течение 15сек.

**Не нажимайте и не используйте другие комбинации кнопок контроллера. Это приведет к изменению параметров конфигурации и сбою программы. Программирование контроллера может производить только специалист сервисного центра.**

Для включения второй и третьей ступени мощности блока тэнов необходимо дополнительно включить вторую и третью секции вводного автомата. Далее происходит автоматическое отключение и включение блоков ТЭНа в зависимости от температуры датчика. Частота включения и отключения блока ТЭНов напрямую будет зависеть от теплоемкости системы отопления.





Если при работе панели управления на дисплее контроллера горит параметр P1, значит, не подключен датчик температуры. При этом необходимо проверить подводящие провода к датчику.

**Отключение панели управления производится отключением вводных автоматов.**

## **ТЕХНИЧЕСКОЕ ОБСЛУЖИВАНИЕ**

Необходимо периодически очищать панель управления и ее элементы от пыли и грязи.

Осмотр панели управления необходимо производить не реже одного раза в месяц, а также перед каждым включением после длительного перерыва.

При необходимости подтягивать винты электрических соединений для исключения ослабления контактов. Ослабление контактов электрических соединений может привести к перегреву и возгоранию силовых цепей.

**Ремонт и замену элементов панели управления должны производить квалифицированные специалисты и только при снятом напряжении на вводе и отключенном вводном автомате.**

## **ТРАНСПОРТИРОВАНИЕ И ХРАНЕНИЕ**

**Завод изготовитель не несет ответственности за целостность изделия при несоблюдении требований данного раздела.**

Транспортировать панель управления разрешается только в заводской упаковке всеми видами транспорта. При транспортировке и хранении следует предохранять панель управления от ударов и атмосферных осадков.

Панель управления электроводонагревателями необходимо хранить в сухих помещениях. Запрещается хранить вместе с химическими веществами, вступающими в реакцию с металлами.

## **КОМПЛЕКТНОСТЬ ПОСТАВКИ**

Руководство по эксплуатации	1 шт.
Панель управления в сборе	1 шт.
Датчик температуры	1 шт.
Кабельный ввод PG7	1 шт.
Кабельный ввод PG13.5	2 шт.
Упаковка	1 шт.

## **ГАРАНТИЙНЫЕ ОБЯЗАТЕЛЬСТВА**

На панель управления электроводонагревателями распространяется гарантия Производителя в течение **12 месяцев** с момента продажи через торговую сеть, при условии соблюдения покупателем всех правил эксплуатации, предусмотренных настоящим руководством по эксплуатации, а также, если были соблюдены все требования по транспортировке, хранению и монтажу.

**Гарантия не распространяется, если:**

- не заполнен раздел «Сведения о продаже» (не указана дата продажи, нет печати магазина);
  - выявлены механические повреждения изделия;
  - монтаж или техническое обслуживание панели управления производились с нарушением инструкций по монтажу, техническому обслуживанию и требований настоящего руководства по эксплуатации, а также с нарушением действующих требований ПУЭ;
  - отказы в работе панели вызваны несоблюдением правил руководства по эксплуатации;
  - панель управления использовалась не по назначению;
  - установлено, что ремонт панели производился не сервисным центром;
  - внесены изменения в конструкцию панели управления;
- повреждение панели управления связано со стихийными бедствиями;

С условиями гарантии ознакомлен \_\_\_\_\_ / \_\_\_\_\_ /

Подпись Покупателя

ФИО



**АКТ ПУСКО-НАЛАДОЧНЫХ РАБОТ**Панель управления: ПУЭ-6  ПУЭ-9  ПУЭ-12 

Заводской №: \_\_\_\_\_ Дата выпуска: «\_\_\_\_\_» \_\_\_\_\_ 20\_\_ г.

установлена в г \_\_\_\_\_ по адресу \_\_\_\_\_  
и пущена в эксплуатацию представителем сервисной службы или специализированной организации,  
имеющей разрешение на монтаж и обслуживание изделий данного типа\_\_\_\_\_   
наименование организации\_\_\_\_\_   
контактный телефон

Выполненные работы (заполняется представителем сервисной службы или спец. организации)

Замечания по монтажу (заполняется представителем сервисной службы или спец. организации)

С замечаниями ознакомлен \_\_\_\_\_ / \_\_\_\_\_  
подпись ФИО Покупателя**Внимание! Замечания должны быть устранены в течение трех дней. В случае невыполнения данного условия гарантия не распространяется.**

Пуско-наладочные работы проведены «\_\_\_\_\_» \_\_\_\_\_ 20\_\_ г.

\_\_\_\_\_ / \_\_\_\_\_   
подпись ФИО Техника МП**ТАЛОН ГАРАНТИЙНОГО РЕМОНТА**Панель управления: ПУЭ-6  ПУЭ-9  ПУЭ-12 

Заводской №: \_\_\_\_\_ Дата выпуска: «\_\_\_\_\_» \_\_\_\_\_ 20\_\_ г.

установлен в г \_\_\_\_\_ по адресу \_\_\_\_\_

Претензии по работе панели управления (заполняется Покупателем) \_\_\_\_\_

Выполненные работы (заполняется представителем сервисной службы) \_\_\_\_\_

Дата гарантийного ремонта панели управления «\_\_\_\_\_» \_\_\_\_\_ 20\_\_ г.

Претензий по ремонту не имею.

\_\_\_\_\_ / \_\_\_\_\_  
подпись ФИО Покупателя\_\_\_\_\_ / \_\_\_\_\_  
подпись ФИО Техника МП



# ТЕРМОКРАФТ

Россия, Новосибирская область,  
с. Барышево, ул. Ленина, 247  
тел.: +7(383) 293-66-35, 293-66-75  
email: sales@termokraft.ru

[www.termokraft.ru](http://www.termokraft.ru)

[www.termokraft.su](http://www.termokraft.su)